


**Armoire de sécurité Q-CLASSIC-90**

**Modèle Q90.195.120, corps gris anthracite (RAL 7016), avec portes battantes en jaune sécurité (RAL 1004)**

**Stockage sécurisé, conforme à la réglementation en vigueur des substances dangereuses, inflammables dans les zones de travail**

**Fonction / construction:**

- **Robuste et durable** : structure extérieure acier, résistante aux rayures, peinture époxy, 3 charnières de fixation de porte, fermeture protégé contre la corrosion
- **Ergonomique** : maintien des portes en toute position, fermeture automatique en cas d'incendie
- **Utilisation contrôlée** : portes verrouillables, compatible avec fermeture centralisée; indicateur de verrouillage des portes (rouge/vert)
- **Transport facile** : socle de transport intégré, plinthe disponible en option
- **Installation facile** : pieds réglables intégrés
- **Aération et ventilation** : système d'aération et de ventilation pour le raccordement à un système d'extraction ou de ventilation filtrée autonome, hélice sur la grille d'évacuation indiquant une ventilation

**Dimensions**

|                              |         |
|------------------------------|---------|
| <b>Largeur extérieure</b>    | 1193 mm |
| <b>Profondeur extérieure</b> | 615 mm  |
| <b>Hauteur extérieure</b>    | 1953 mm |
| <b>Largeur intérieure</b>    | 1050 mm |
| <b>Profondeur intérieure</b> | 522 mm  |
| <b>Hauteur intérieur</b>     | 1647 mm |

Les dimensions intérieures utiles peuvent différer selon la configuration intérieure.

**Poids / Masse**

|                           |                       |
|---------------------------|-----------------------|
| <b>Poids armoire vide</b> | 424 Kgs               |
| <b>Charge répartie</b>    | 531 kg/m <sup>2</sup> |
| <b>Charge maximale</b>    | 600 Kgs               |

**Ventilation**

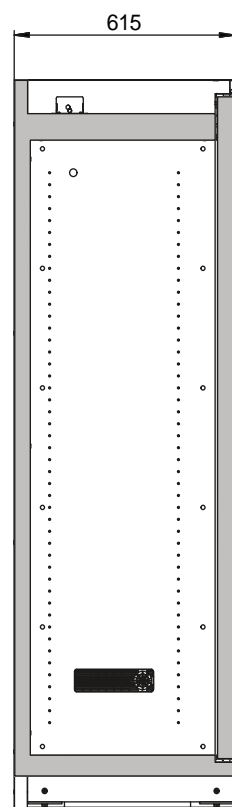
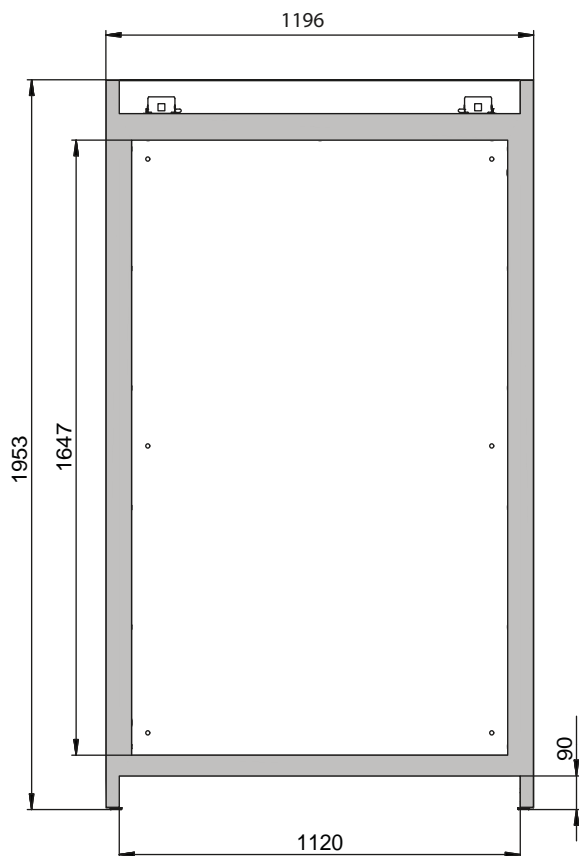
|                                     |                     |
|-------------------------------------|---------------------|
| <b>Extraction d'air</b>             | 75 DN               |
| <b>Renouvellement d'air 10 fois</b> | 9 m <sup>3</sup> /h |
| <b>Pression différentielle 10x</b>  | 5 Pa                |

**Colorie / Finition de surface**

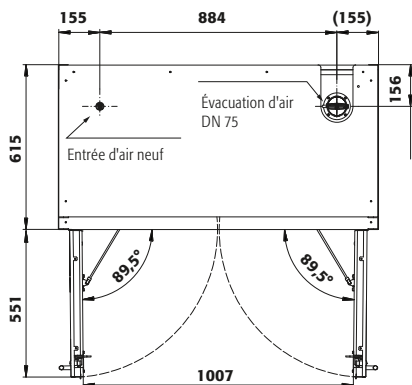
|  |                 |
|--|-----------------|
| <b>Code de couleur du corps</b>                | RAL 7016        |
| <b>Couleur du corps</b>                        | gris anthracite |
| <b>Surface du corps</b>                        | texture         |
| <b>Code de couleur de la porte / du tiroir</b> | RAL 1004        |
| <b>Couleur de la porte / du tiroir</b>         | jaune sécurité  |
| <b>Surface de la porte / du tiroir</b>         | texture         |

**Informations générales**

|   |          |
|---|----------|
| <b>Largeur utile</b>                      | 1120 mm  |
| <b>Hauteur d'ouverture</b>                | 90 mm    |
| <b>Dimensions de la grille intérieure</b> | 32 mm    |
| <b>Angle d'ouverture de porte</b>         | 89,50°   |
| <b>Profondeur avec portes ouvertes</b>    | 1165 mm  |
| <b>Numéro des douanes</b>                 | 94032080 |



**Vue de dessus**



**Agence Nord:**

Bâtiment LETNA  
 Boulevard de l'espérance  
 14123 Cormelles le Royal  
 tél : 02.31.34.50.74  
 fax : 02.31.34.55.17

**Agence Sud:**

Bât Le Venango. 392 Rue Jean Dausset  
 AGROPARC - BP11575  
 84916 Avignon Cédex 9  
 tél : 04.90.27.17.95 fax : 04.90.27.17.52



**Agence Est:**

Parc Club des Tanneries  
 2 Rue de la Faisanderie  
 67380 Lingolsheim  
 tél : 03.88.04.01.81  
 fax : 03.68.93.01.52

[www.deltalabo.fr](http://www.deltalabo.fr)  
[info@deltalabo.fr](mailto:info@deltalabo.fr)